

22. Grand Prix Bern Inter 2018

Curlingbahn Allmend Bern
2. – 4. November 2018



Sponsor:

H. P. Burkhalter + Partner AG, Liebefeld + Saanen

DER TANKSTELLENSHOP PAPIERMÜHLESTRASSE

- Autowasch- und Pflegeanlage
- 2000 Markenartikel und SPAR Eigenmarken
- Bistro



KÜNG AG BERN

Mineralölprodukte



Willkommen zum 22. Grand Prix Bern Inter 2018

Liebe Curlerfreunde

Als Präsident des Curling Club Bern Inter und des Organisationskomitees des Grand Prix Bern Inter freut es mich, Sie alle herzlich in unserer Berner Curlinghalle auf der Allmend begrüßen zu dürfen.

Das letztjährige Turnier musste, nach einem unerwarteten sehr zähen Anmeldungseingang, schlussendlich mit 24 Teams durchgeführt werden. Weggeblieben sind in erster Linie die Damenteams, die bisher annähernd ein Drittel des Teilnehmerfeldes ausgemacht hatten. Die Gründe dafür dürften vielfältig sein. Einerseits gibt es unterdessen eine ganze Anzahl von attraktiven Damenturnieren, die im Rahmen der WCT-Masters oder -Challenger Tour durchgeführt werden. Andererseits werden bei diesen, im Rahmen der World Curling Tour durchgeführten Herren- und Damenturnieren, nebst dem Preisgeld, die sehr begehrten „Order of Merit Punkte“ vergeben. Das OK des Grand Prix Bern Inter war damit gefordert, die aktuelle Situation zu analysieren und neue Wege zu suchen, um die Durchführung des GP Bern Inter weiterhin zu gewährleisten.

Nach Gesprächen mit dem Verantwortlichen der WCT-Tour, Armin Harder, haben wir beschlossen, zukünftig den Grand Prix Bern Inter als reines Herrenturnier im Rahmen der WCT-Challenger Tour durchzuführen. Die angestrebte Rekrutierung von 32 Teams konnte leider nicht ganz erreicht werden. Nichtsdestotrotz freuen wir uns, insgesamt 24 Teams aus der Schweiz, Spanien, Lettland, Italien, Frankreich, Schweden, Deutschland und Schottland in Bern empfangen zu dürfen. So wird sicher auch der 22. Grand Prix Bern Inter wieder zu einem sehr interessanten Turnier mit attraktiven Spielen.

Stefan Röthlisberger, unser Eismeister, sorgt für beste Bedingungen, um faire und spannende Spiele austragen zu können. Im Restaurant Caledonia steht die Sportgastro neu mit Franziska Probst und ihrer Crew bereit, sich um das leibliche Wohl von Spielern und Gästen sorgen zu dürfen.

Das OK des Grand Prix Bern Inter wie auch der Clubvorstand und die zahlreichen Helfer aus den Reihen der Clubmitglieder werden alles daran setzen, dass den Teams, aber auch den Gästen, Begleitpersonen und weiteren Interessierten drei sportlich anspruchsvolle und dennoch gemütliche und gesellige Tage in Bern geboten werden.

Dank unserem Sponsor, der Firma

H.P. Burkhalter+Partner AG,

sowie der Unterstützung der

Curlingbahn Allmend AG Bern und dem

Lotterie- und Sportfonds des Kantons Bern

können wir auch in diesem Jahr ein ansprechendes Preisgeld zur Verfügung stellen. Ein herzlicher Dank gehört auch all den Inserenten sowie Gönnerinnen und Gönnern welche mit ihrem Engagement die Durchführung dieses Anlasses ermöglichen.

Bereits zur Tradition geworden ist das Spieleressen am Freitagabend im Restaurant Caledonia, welches den ersten Turniertag beschliessen wird. Wir freuen uns, gemütliche Stunden in Gesellschaft von Spitzensportlern aus dem In- und Ausland verbringen zu dürfen. Am Sonntagvormittag begrüßen wir speziell alle Mitglieder vom Curling Club Bern Inter in der CBA zum traditionellen Mitglieder- Apéro.

Der Curling Club Bern Inter wünscht allen teilnehmenden Teams ein erfolgreiches Turnier, angenehme Stunden auf und neben dem Eis und „Guet Stei“.
Curling Club Bern Inter

Pierre Tavernini, Präsident



**Curling Club
Bern Inter**

Macht jede Küche möglich.



www.siegenthaler-kuechen.ch

Siegenthaler AG
Küchen und Haushaltgeräte

Teilnehmende Teams 22. GP Bern Inter 2018

Participating Teams 22nd GP Bern Inter 2018

Aarau (SUI)
Adelboden (SUI)
Bern (SUI)
Bern Inter Appatrade (SUI)
Bern Inter-Capitals (SUI)
Deutschland 1 (GER)
Deutschland 2 (GER)
Frankreich (FRA)
Glarus Belvédère AM (SUI)
Glarus Open Air (SUI)
Italien 1 (ITA)
Italien 2 (ITA)
Langenthal W. Althaus AG (SUI)
Lettland (LAT)
Luzern (SUI)
Luzern City (SUI)
Morges (SUI)
Schottland (SCO)
Schweden (SWE)
Solothurn-Biel (SUI)
Spanien (ESP)
St. Gallen (SUI)
Uzwil Selection (SUI)
Zug Calex (SUI)

Michael Müller
Simon Gempeler
Marc Pfister
Christian Bangerter
Marc Strasser
Alexander Baumann
Klaudius Harsch
Eddy Mercier
Marco Hösli
Martin Rios
Joel Retornaz
Amos Mosaner
Jan Klossner
Ritvars Gulbis
Lucien Lottenbach
Dieter Wüest
Vincent Huguelet
Robin Brydone
Fredrik Nyman
Jan Iseli
Sergio Vez
Andrin Schnider
Rolf Bruggmann
Jan Hess

CC Bern Inter



dms

mobile



workflow

web

QuorumDigital

SOFTWARE FÜR DIE PROFESSIONELLE BEWIRTSCHAFTUNG VON LIEGENSCHAFTEN

QUORUMSOFTWARE.CH

Quorum
Software 

Carrosserie Kiener AG 3322 Schönbühl



Tel. 031 858 50 50

info@carrosserie-kiener.ch
www.carrosserie-kiener.ch

kiener

Ihr kompetenter Partner für:
sämtliche Reparaturen an Personenwagen und Grossfahrzeugen
24-Std. Abschlepp- und Pannendienst

TURNIER-PROGRAMM

Freitag, 2. November 2018

1. Runde 07.30 Uhr:	Sheet 2	St. Gallen (Schnider)	-	Frankreich (Mercier)
	Sheet 3	Adelboden (Gempeler)	-	Bern Inter Appatrade (Bangerter)
	Sheet 4	Zug Cablex (Hess)	-	Bern Inter-Capitals (Strasser)
	Sheet 5	Deutschland 1 (Baumann)	-	Morges (Huguelet)
	Sheet 6	Glarus Open Air (Rios)	-	Lettland (R. Gulbis)
	Sheet 7	Schweden (Nyman)	-	Aarau (Müller)
	1. Runde 10.00 Uhr:	Sheet 2	Italien 2 (Mosaner)	-
Sheet 3		Luzern (Lottenbach)	-	Langenthal W. Althaus AG (Klossner)
Sheet 4		Spanien (Vez)	-	Glarus Belvédère AM (Hösli)
Sheet 5		Bern (Pfister)	-	Deutschland 2 (Harsch)
Sheet 6		Italien 1 (Retornaz)	-	Luzern City (Wüest)
Sheet 7		Schottland (Brydon)	-	Solothurn-Biel (Iseli)

weitere Runden: 13.00 Uhr, 15.30 Uhr, 18.30 Uhr

Nachtessen: 18.00 Uhr: Eröffnung des Pasta-Buffets

Teams aus der 3. Runde mit Spielbeginn um 18.30 Uhr treffen sich zum Nachtessen mit den übrigen Teams unmittelbar nach Ende ihrer Spiele.

Samstag, 3. November 2018

Spielrunden um: 08.00 Uhr, 11.00 Uhr, 14.00 Uhr, 17.00 Uhr, 20.00 Uhr

Sonntag, 4. November 2018

Viertelfinals GP + Halbfinals Consolation-Cup:	08.00 Uhr
Halbfinals GP + Final Consolation-Cup:	11.00 Uhr
Finals GP:	14.30 Uhr

Rangverkündigung und Preisverteilung ca. um 17.00 Uhr.



FELLER GARTENBAU

MURI BERN GSTAAD

TELEFON 031 951 00 53 • WWW.FELLER-GARTENBAU.CH



wo es einfach
um sie geht.

wir sind einfach bank.

valiant

TOURNAMENT SCHEDULE

Friday, November 2nd 2018

1st Draw 07.30 h:	Sheet 2	St. Gallen (Schnider)	-	Frankreich (Mercier)
	Sheet 3	Adelboden (Gempeler)	-	Bern Inter Appatrade (Bangerter)
	Sheet 4	Zug Cablex (Hess)	-	Bern Inter-Capitals (Strasser)
	Sheet 5	Deutschland 1 (Baumann)	-	Morges (Huguelet)
	Sheet 6	Glarus Open Air (Rios)	-	Lettland (R. Gulbis)
	Sheet 7	Schweden (Nyman)	-	Aarau (Müller)

1st Draw 10.00 h:	Sheet 2	Italien 2 (Mosaner)	-	Uzwil Selection (Bruggmann)
	Sheet 3	Luzern (Lottenbach)	-	Langenthal W. Althaus AG (Klossner)
	Sheet 4	Spanien (Vez)	-	Glarus Belvédère AM (Hösli)
	Sheet 5	Bern (Pfister)	-	Deutschland 2 (Harsch)
	Sheet 6	Italien 1 (Retornaz)	-	Luzern City (Wüest)
	Sheet 7	Schottland (Brydon)	-	Solothurn-Biel (Iseli)

Next draws: 13.00 h, 15.30 h, 18.30 h

Dinner: 18.00 h: Begin of pasta buffet

Teams playing their 3rd draw at 18.30 h join the others for dinner after the end of their games.

Saturday, November 3rd 2018

Draws at: 08.00 h, 11.00 h, 14.00 h, 17.00 h, 20.00 h

Sunday, November 4th 2018

1/4-Finals GP + 1/2-Finals Consolation-Cup:	08.00 h
1/2-Finals GP + Final Consolation-Cup:	11.00 h
Finals GP:	14.30 h

Prize and trophy presentation takes place at 17.00 h approximately.



Mit dem Combi-Steam kocht man gerne.

V-ZUG erleichtert Ihnen das Kochen mit einfachen und individuellen Lösungen. Der neue Combi-Steam MSLQ ist das weltweit erste Gerät, das konventionelle Beheizungsarten, Dampf und Mikrowelle in sich vereint. So macht schnelles und gesundes Kochen Freude: vzug.com



Schweizer Perfektion für zuhause

AQUAPRO *vita*
Wasserenthärter

WENIGER
KALK, MEHR
KOMFORT

Wasser ☺
vom
Feinsten

NUSSBAUM^{RN}

www.nussbaum.ch

Ausführliche Informationen erhalten Sie bei Ihrem Sanitär-Installateur.

Nachessen für alle Turnierteilnehmer/-innen

Freitag, 02. November 2018, ab 18.00 Uhr
Restaurant Caledonia, Curlingbahn Allmend Bern

Saisonales Salatbuffet
mit 4 verschiedenen Rohkostsalaten
französische und italienische Salatsaucen und Brotkorb

Pasta-Bufferet
mit 3 Pasta-Sorten und 3 verschiedenen Saucen

Dessert
Panna Cotta mit Waldbeercoulis

Getränke
Rotwein Baiocco Merlot del Ticino DOC
Mineralwasser
Kaffee oder Tee

Hesch e Hahne wo tropft, isch
es WC verstopft, gib Dir es Ginggeli
u rüef em Binggeli.



binggeli-wbm^{AG}
SANITÄR HEIZUNG

 Dorfstrasse 25 ■ 3032 Hinterkappelen
Tel. 031 909 10 00 ■ Fax 031 901 19 82
www.sanitaer-binggeli.ch



**Das starke Team
für Ihre Traumküche...!**

Gerber B+S Küchen AG

Murifeldweg 2 + 4 3006 Bern Telefon 031 351 02 21
www.gerberbskuechen.ch info@gerberbskuechen.ch

**SANITAS
TROESCH**

Ein neuer Stil fürs Bad



Sanitas Troesch AG, Sägestrasse 79, 3098 Köniz, Tel. +41 31 970 22 22

www.sanitastroesch.ch

MASCHINENCENTER KREBS AG



ELEKTROWERKZEUGE
MOTORGERÄTE

 **KÄRCHER**-Stützpunkt

Eigene Service- und
Reparaturwerkstatt
für alle Markenprodukte

Wangenstrasse 113
3018 Bern-Bümpliz
Telefon 031 982 11 22
Telefax 031 982 11 28

www.krebs-bern.ch
info@krebs-bern.ch



EINZIGARTIG



ANENHÜTTE
LÖTSCHENTAL

für die ganze Familie-Wandern-Strahlen-Klettern
Schneeschuhwandern-Skitouren-Seminare-Events

Prisca & Peter Tscherrig Schächpi
www.anenhuette.ch

Spielsystem

24 Teams, Triple-Knock-Out

Die drei Teams, die die A-Road ungeschlagen überstehen, sind als erste für die Viertelfinals qualifiziert. Zwei dieser 3 Teams (ermittelt via vierfachem LSD im Anschluss an ihr jeweils letztes Spiel der A-Road) spielen den Challenge-Cup am Samstag, 3.11.2018, um 14.00 Uhr: Skins-Game über 6 Skins, Prämien pro Skin siehe Seite „Preisgelder“. Fällt im 6. Skin keine Entscheidung, wird der Gewinner des verbleibenden Preisgeldes mittels eines oder mehrerer Last Stone Draws (LSD) ermittelt.

Die Sieger der Spiele A19, A20, A21, B16, B17, B18, C15 und C16 sind für die Finalrunde (Viertelfinals, Halbfinals Ränge 1 - 4, Finalspiele Ränge 1 - 4) qualifiziert. Die Verlierer der Spiele C15, C16, QF01, QF02, QF03 und QF04 scheiden aus.

Alle Teams, die am Freitag und Samstag bis und mit den Spielen um 17.00 Uhr in der C-Road ausscheiden, spielen im Consolation-Cup weiter. Der Consolation-Cup wird im K.O.-System gespielt, d.h. die Sieger einer Partie spielen weiter, die Verlierer scheiden aus. Eine Ausnahme bilden die Verlierer der Spiele D01 und D02, welche ihre ersten 4 Spiele verloren haben: diese beiden Teams haben die Möglichkeit, ein zusätzliches Spiel am Samstag, 3.11.2018, um 20.00 Uhr zu bestreiten.

Alle Spiele gehen über 8 Ends. Steht ein Spiel nach 8 Ends unentschieden, folgt sofort ein Zusatzend. Gibt es im Zusatzend keine Entscheidung, so gewinnt dasjenige Team, welches im Zusatzend nicht das Recht des letzten Steins hatte. Nur in den Spielen vom Sonntag (Finalrunden) wird mit Zusatzends bis zur Entscheidung gespielt. Keine Time-Outs erlaubt.

In allen Partien zählen keine Ends oder Steine, d.h. es wird nur auf Sieg gespielt. Ein Spiel kann zu jedem Zeitpunkt aufgegeben werden.

Ausnahme: Halbfinal- und Finalspiele (GP Bern Inter und Consolation-Cup) dürfen frühestens nach dem 5. End vorzeitig abgebrochen werden!

Es gilt das aktuelle WCF-Reglement (SCA Implementierung). Die Free-Guard Zone wird gemäss 5-Steine Regel umgesetzt.

Einsatz pro Team: CHF 510.00
(inkl. 4 Karten für Spielernachtessen)

Zusätzliche Tickets für das Nachtessen können im Turnierbüro gekauft werden.

Für nicht oder nicht korrekt ausgetragene Finalspiele wird kein Preisgeld an die beteiligten Teams ausbezahlt!

In den Qualifikationsspielen und im Consolation-Cup wird der Hammer durch einen einfachen LSD* entschieden. Ab den Viertelfinals hat dasjenige Team den Hammer, das sich über die höhere Qualifikations-Road qualifiziert hat. Stammen beide Teams aus der gleichen Road, entscheidet wiederum ein einfacher LSD. Das LSD-Resultat wird von den Teams selbst ermittelt (bei Bedarf steht ein Messgerät zur Verfügung).

Parkiermöglichkeiten während des Turniers / Eishockeyspiel SC Bern - SC Rapperswil-Jona Lakers 2.11.2018

Die teilnehmenden Teams haben die Möglichkeit, ihre Fahrzeuge in der Einstellhalle unter der CBA zu parkieren. Achtung: am Freitag, 2.11.2018, findet um 19.45 Uhr im benachbarten Eisstadion das Eishockey-Spiel SC Bern - SC Rapperswil-Jona Lakers statt, d.h. am besten während dem ganzen Turniertag sein Auto in der Einstellhalle parkiert lassen. Wer sein Auto vor ca. 17.00 Uhr nicht in der Einstellhalle parkiert hat, muss damit rechnen, dass kein Einlass mehr in die Einstellhalle gewährt wird. Ebenfalls zu beachten ist, dass ab ca. 17.30 Uhr bis 19.30 Uhr das Restaurant Caledonia in der CBA voll besetzt sein wird. Die Rinktische für Apéros und Nachtessen werden während dieser Zeit im 1. Stock der CBA reserviert sein.

OK GP Bern Inter

* Erläuterungen zu den LSD-Regeln bei Turnierbeginn



Sieger Grand Prix Bern Inter 2017

Glarus Open Air: Martin Rios (4th), Christoph Schwaller (3rd, Skip), Kevin Spsychiger, Peju Hartmann (nicht auf dem Bild: Henä Hügli)

System of Play

24 Teams, Triple-Knock-Out

The three teams who finish the A-Road without loss, qualify directly for the ¼-finals. Two of these three teams (determined by a quadruple LSD immediately following their respective last games of the A-Road) also play the Challenge-Cup on Saturday, November 3rd 2018 at 14.00h: Skins game over 6 ends. See page "Prize Money" for details on the prize money per skin. If there is no decision in the 6th skin, one or more Last Stone Draws (LSD) decide about the winner of the remaining prize money.

Winners of games A19, A20, A21, B16, B17, B18, C15 and C16 qualify for the final rounds (¼-finals; ½-finals, ranks 1 to 4; finals, ranks 1 to 4).

Losers of games C15, C16, QF01, QF02, QF03 and QF04 are eliminated from the tournament.

All teams who are eliminated from the C-Road on Friday and on Saturday until 17.00 h (game starting time), continue playing in the Consolation-Cup. The Consolation-Cup is played with a knock-out system, i.e. the winner of a game moves on to the next round, losers are eliminated. There is one exception to this rule: the losers of games D01 and D02 who lost their first 4 games, may play an extra game on Saturday, November 3rd 2018 at 20.00 h.

All games are scheduled for 8 ends. If a game is tied after 8 ends, play continues with one extra end. In case of a blank extra end the team without the hammer in that end automatically wins the game. Only the games on Sunday (final rounds) will be played with as many extra ends as needed to decide the winner. No timeouts are allowed.

No ends or rocks will be counted for the ranking, i.e. only which team wins is of importance. A team can concede victory at any time.

Exception: during the semi-finals or the finals (for both GP Bern Inter and Consolation-Cup), victory may be conceded no earlier than after the 5th end!

WWCF's current rules of play (SCA implementation) apply. The Free-Guard Zone rule is implemented according to the 5-rock rule.

Entry fee per team: CHF 510.00
(incl. 4 tickets for the dinner)

Additional dinner tickets can be bought at the tournament office.

No prize money will be paid to teams who do not play or do not play correctly a semi-final or final.

Throughout qualification and in the Consolation Cup, the hammer is awarded by a simple LSD*. During playoff games, the team originating from the higher qualification road retains the hammer. If both teams originate from the same qualification road, the hammer is again awarded by a simple LSD. The result of the LSD is determined by the teams themselves (if needed a measurement tool is available).

Parking During the Tournament / Ice Hockey Game SC Bern – SC Rapperswil-Jona Lakers on November 2nd 2018

All participating teams may park their cars in the underground parking under the curling rinks (CBA).

Attention: on Friday, November 2nd 2018, at 19.45 h there will be an ice hockey game between SC Bern and SC Rapperswil-Jona Lakers in the neighboring arena. If you have not parked your car before approx. 17.00 h, you may not be permitted into the parking lot. Therefore we recommend that you park your car in the morning and keep it in the parking lot all day. Another thing to consider is the fact that between approx. 17.30 h and 19.30 h restaurant Caledonia in the curling center (CBA) will be very crowded. During this time, tables for aperitif and dinner will be reserved on the 1st floor of CBA instead.

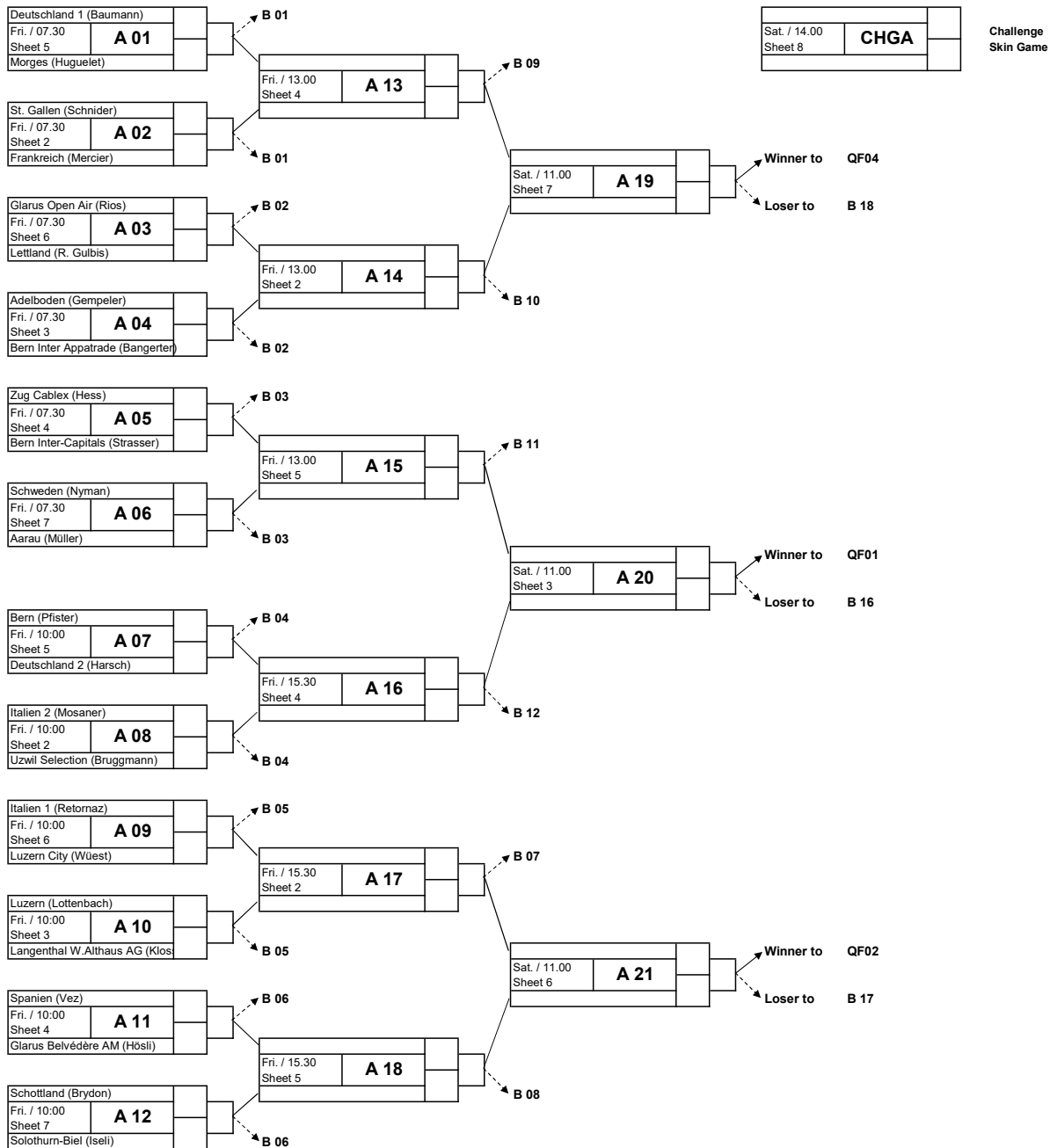
OC GP Bern Inter

* Details about the LSD rules will be given at the start of the tournament

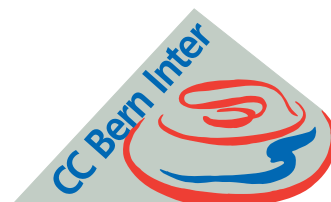


Runner-up Grand Prix Bern Inter 2017

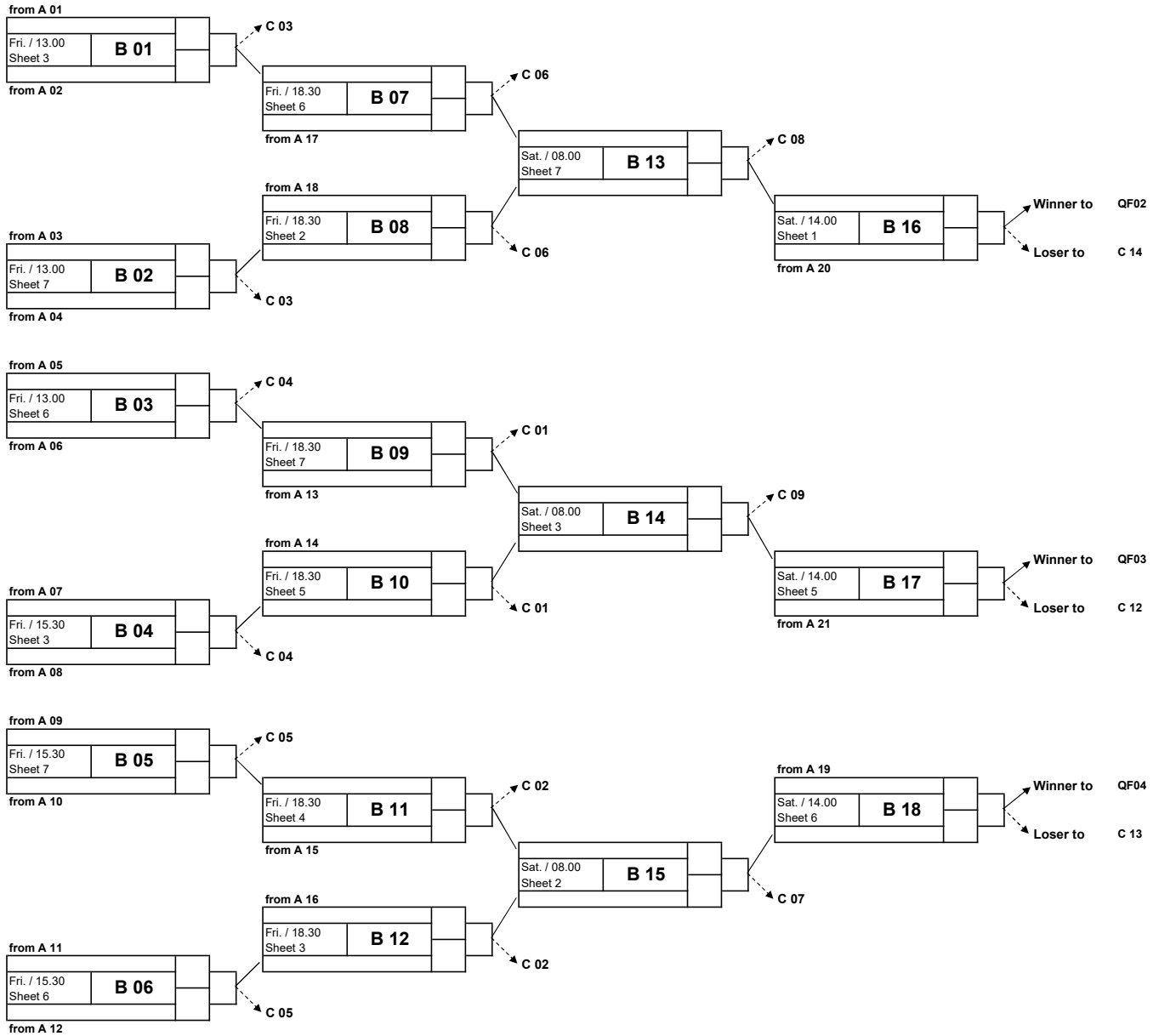
Bern Zähringer: Yannick Schwaller (Skip), Romano Meier, Michael Brunner, Marcel Käufeler



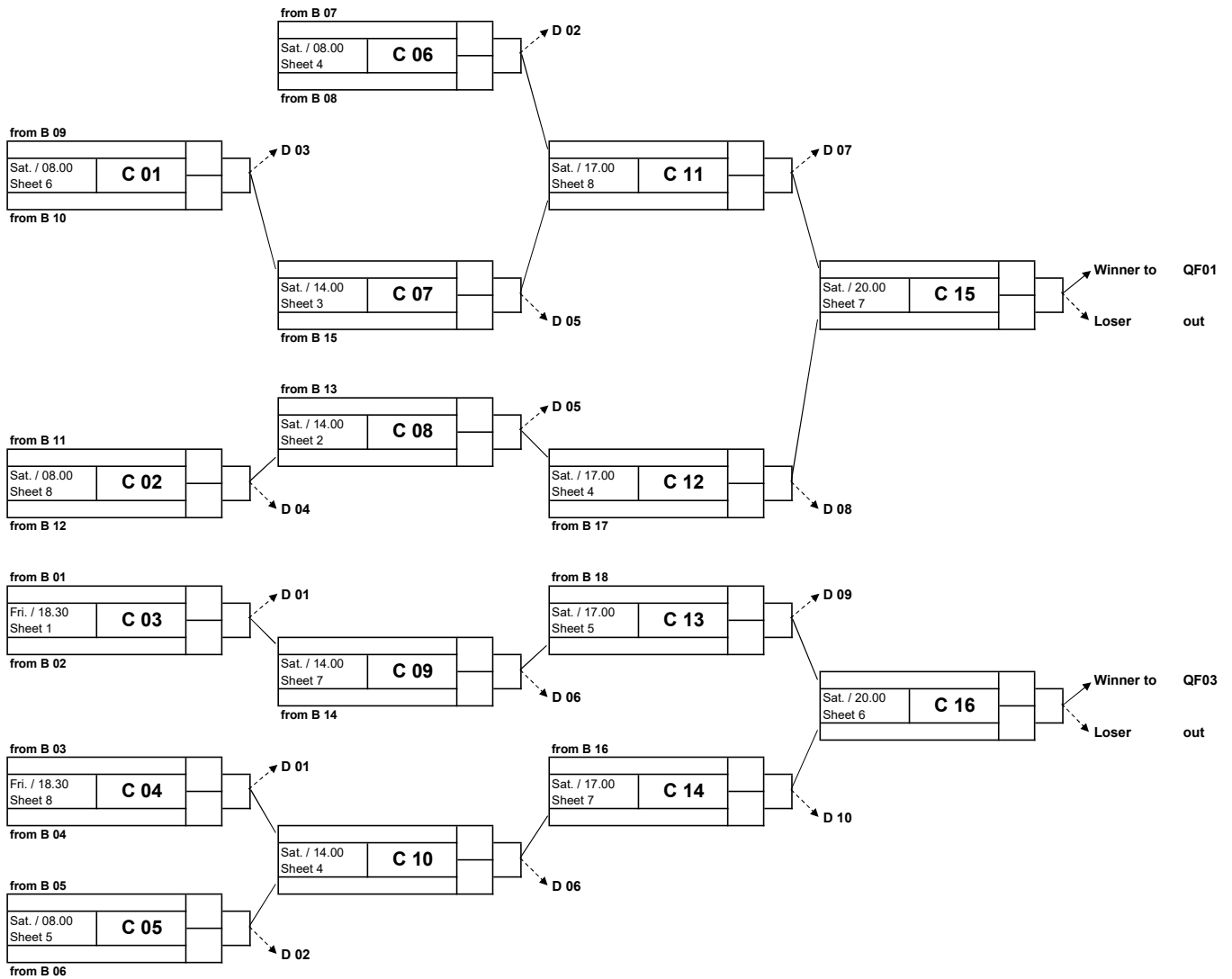
Sheetzuteilungen können, wenn notwendig, geändert werden / Sheets may be changed if necessary



Curling Club
Bern Inter

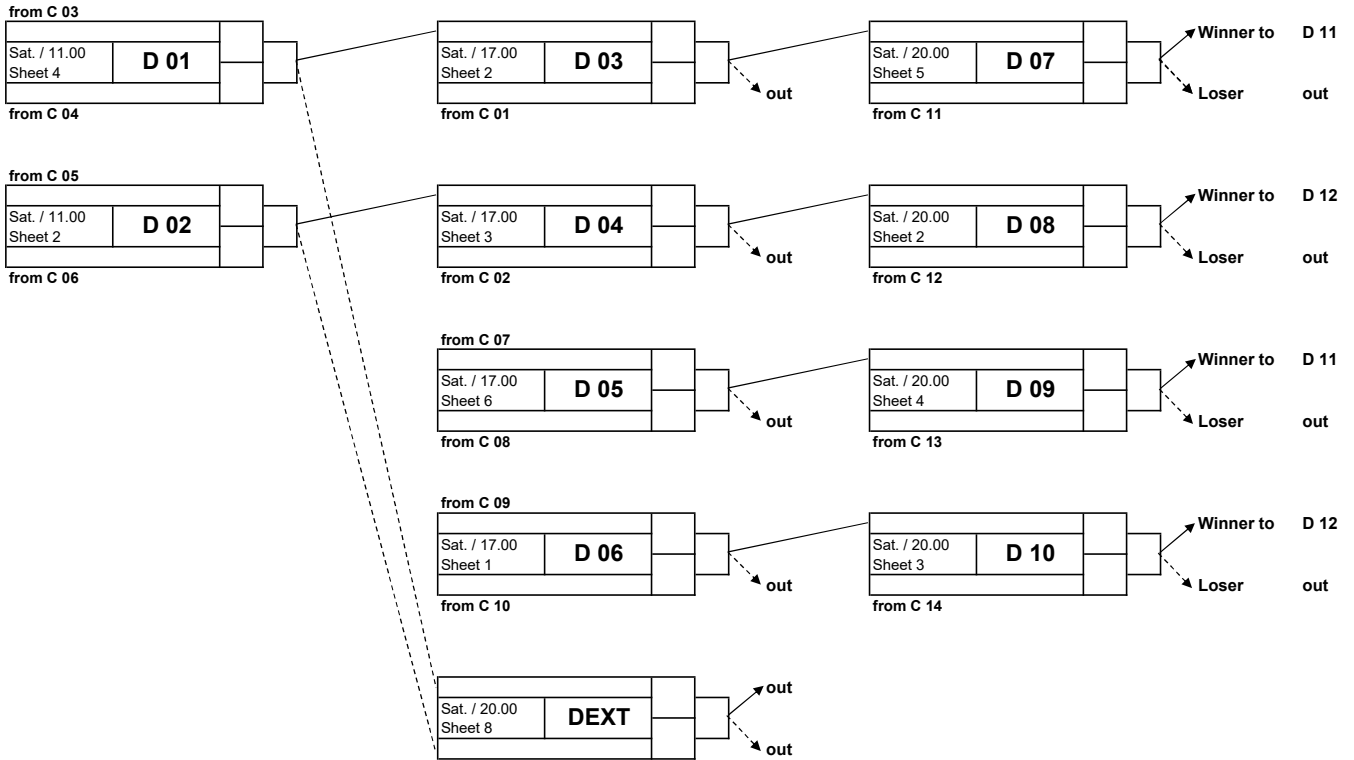


Sheetzuteilungen können, wenn notwendig, geändert werden / Sheets may be changed if necessary



Sheetzuteilungen können, wenn notwendig, geändert werden / Sheets may be changed if necessary

Consolation-Cup

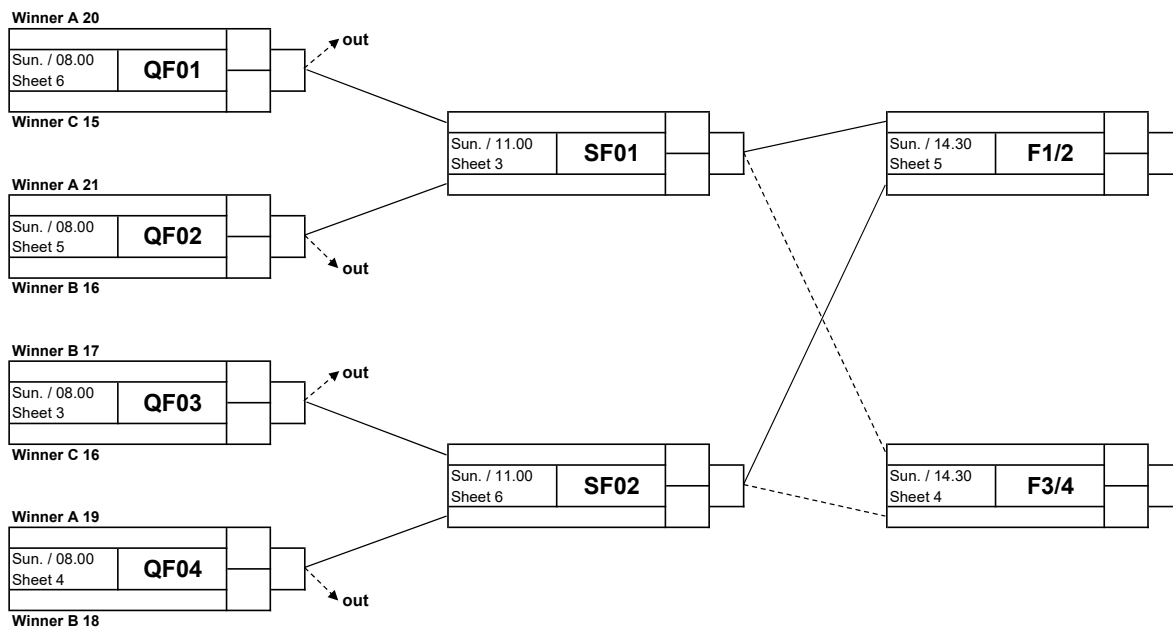


Sheetzuteilungen können, wenn notwendig, geändert werden / Sheets may be changed if necessary

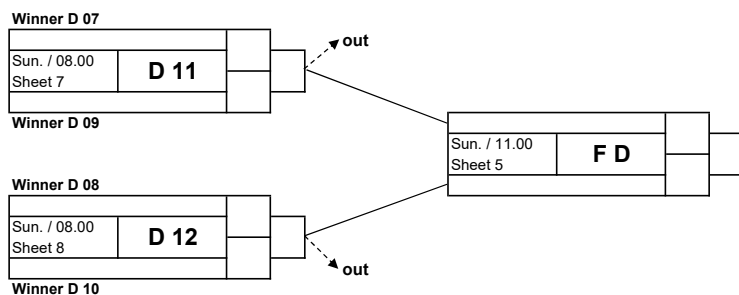


Sieger Consolation-Cup 2017
Bern Inter 1 Appatrade: Christian Bangerter (Skip), Simon Ellenberger, Roman Schmid, Daniel Inversini, Marco Hauri, Adrian Bieri

Finals



Consolation-Cup



Sheetzuteilungen können, wenn notwendig, geändert werden / Sheets may be changed if necessary

Organisationskomitee

Präsident Pierre Tavernini
Gutenbergstrasse 4
3011 Bern
Telefon M: + 41 (0)79 415 99 48
E-Mail: praesi@berninter.ch

Spielleitung Martin Rios
Teamkontakt Telefon M: +41 (0)79 568 77 86
E-Mail: spielleitung@berninter.ch

Finanzen Lukas Reber
E-Mail: kassier@berninter.ch

Turnierbüro Matthias Lüthi
E-Mail: gp@berninter.ch

Anlässe Serge Hubacher
E-Mail: anlaesse@berninter.ch

Sponsoring Pierre Tavernini
Hanspeter Burkhalter
E-Mail: marketing@berninter.ch

Inserate Monika Baumgartner
E-Mail: inserate@berninter.ch

Webauftritt Patrick Blättler
E-Mail: web@berninter.ch

Weitere wichtige Adressen und Telefonnummern:

Turnier-Homepage gp.berninter.ch
Club-Homepage berninter.ch

Curlingbahn Telefon +41 (0)31 332 06 26
Allmend (Turnierbüro) www.curlingbern.ch

Restaurant Caledonia Telefon +41 (0)31 331 99 40
E-Mail: info@caledonia-bern.ch



Preisgelder 22. Grand Prix Bern Inter 2018

Grand Prix Bern Inter	pro Team	Preisgeld total
1. Rang	CHF 5'000.00	
2. Rang	CHF 3'500.00	
3. Rang	CHF 2'500.00	
4. Rang	CHF 1'500.00	
5. - 8. Rang (Verlierer 1/4-Finals)	CHF 800.00	CHF 15'700.00
Consolation-Cup	pro Team	Preisgeld total
1. Rang	CHF 800.00	
2. Rang	CHF 500.00	
3. + 4. Rang (Verlierer 1/2-Finals)	CHF 250.00	CHF 1'800.00
Challenge-Game (Skins-Game), 6 Skins		Preisgeld total
1. Skin	CHF 50.00	
2. Skin	CHF 50.00	
3. Skin	CHF 75.00	
4. Skin	CHF 75.00	
5. Skin	CHF 150.00	
6. Skin	CHF 200.00	CHF 600.00
Turnier-Preisgeld total:		CHF 18'100.00

Prize Money 22nd Grand Prix Bern Inter 2018

Grand Prix Bern Inter	per Team	Total Prize Money
1 st Place	CHF 5'000.00	
2 nd Place	CHF 3'500.00	
3 rd Place	CHF 2'500.00	
4 th Place	CHF 1'500.00	
5 th – 8 th Place (Losers 1/4-finals)	CHF 800.00	CHF 15'700.00
Consolation Cup	per Team	Total Prize Money
1 st Place	CHF 800.00	
2 nd Place	CHF 500.00	
3 rd + 4 th Place (Losers 1/2-finals)	CHF 250.00	CHF 1'800.00
Challenge Game (Skins Game), 6 Skins		Total Prize Money
1 st Skin	CHF 50.00	
2 nd Skin	CHF 50.00	
3 rd Skin	CHF 75.00	
4 th Skin	CHF 75.00	
5 th Skin	CHF 150.00	
6 th Skin	CHF 200.00	CHF 600.00
Total Tournament Prize Money:		CHF 18'100.00

Unsere Hallensponsoren



Starten Sie jetzt zum
Aufbau eines Vermögens.
Mit einem Raiffeisen
Fonds-Sparplan.

Mit dem Raiffeisen Fonds-Sparplan
erreichen Sie Schritt für Schritt Ihre Sparziele.
Machen Sie jetzt mehr aus Ihrem Geld.
raiffeisen.ch/fonds-sparplan

Schon ab
CHF 100.-
pro Monat

Raiffeisenbank Grauholz, Zentrum 32, 3322 Urtenen-Schönbühl
mit Geschäftsstellen in Fraubrunnen, Schüpfen, Uetligen und Zollikofen.

RAIFFEISEN

www.eggerbier.ch *Seit 1863* **+41 31 838 14 14**

Egger Bier
Wasser

Herzlichen Dank unseren Sponsoren, Gönnern und Inserenten

Anenhütte Lötschental GmbH
binggeli-wbm AG, Hinterkappelen
Familie Blättler, Ostermundigen
H. P. Burkhalter + Partner AG, Liebefeld + Saanen
Canalyze-IT, Bern
Carrosserie Kiener AG, Schönbühl
Coiffeur Berset, Bern
Curling Bahn Allmend AG, Bern
Feller AG Gartenbau, Muri b. Bern
Gerber B + S Küchen AG, Bern
Küng AG Bern, Bern

Maschinencenter Krebs AG, Bern-Bümpliz
R. Nussbaum AG, Bern
Ulrich Pulver AG, Köniz
Quorum Software AG, Aarau
Ritz Crossmedia AG, Bern
Rolf Gerber AG, Bern
Sanitas Troesch AG, Köniz
Siegenthaler AG, Bern
SRT Kurth & Partner AG, Bern
Valiant Bank AG, Bern
V-ZUG AG, Rüfenacht b. Bern

Das Rezept zum Erfolg:

- Dosierung der Geschwindigkeit
- Drehimpuls des Steins
- Fokus auf das Ziel



So ist es auch in der Werbung!

srt

SRT Kurth & Partner AG | Worblentalstrasse 28 | 3063 Ittigen
Tel 031 925 24 24 | info@srt.ch | www.srt.ch



Pulver Haustechnik

**Sanitär · Heizung · Lüftung
24h-Service**

**Haustechnik die begeistert !
031 / 380 86 86**

Ulrich Pulver AG

Gartenstadtstrasse 4, 3098 Köniz
Fax 031/380 86 87

www.pulver-haustechnik.ch / info@pulver-haustechnik.ch

«In der Jugend das Wissen,
im Alter die Weisheit»

Hanspeter Burkhalter
Partner



H.P. Burkhalter+Partner AG
Immobilien Management

Telefon 031 379 00 10

www.burkhalter-immo.ch



Immobilien mit Zukunft

Als inhabergeführtes Immobilientreuhand-Unternehmen ist die H.P. Burkhalter+ Partner AG seit mehr als 24 Jahren im Auftrag von Privaten, Baukonsortien, Investoren und institutionellen Anlegern im Immobilienmarkt tätig.



«Ob Stockwerk-, Miteigentum oder Mietliegenschaften – wir bewirtschaften Ihr Mandat mit vollem Engagement.»



«Als Experten im Immobilienhandel zeigen wir auf, inwiefern Baukosten, Bodenpreise und die aktuelle Marktsituation den Kaufpreis bestimmen.»



«Ihr Vertrauen verpflichtet uns zu hundertprozentigem Engagement in persönlicher und unternehmerischer Hinsicht.»



«Dank langjähriger Erfahrung und Fachkompetenz kennen wir die weitreichenden Konsequenzen von Bewertungsergebnissen.»